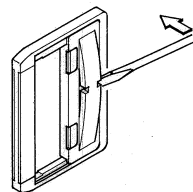
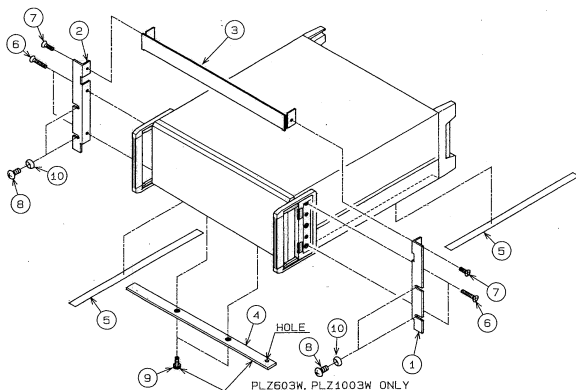




KRB150



ハンドルのカバーは、先の細いドライバなどを取り外し穴に入れて回すと外れます。
To remove the cover of the handle, put the screw driver in the gap, and twist it.

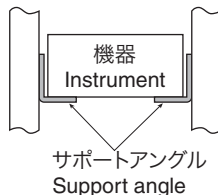
底面のゴム足4カ所は、必ず外してください。
Remove four rubber feet on the bottom panel without fail.

⚠ 注意 ・機器が落下する恐れがあります。

使用するラックに適合したサポートアングルを取り付けて、本体を支持してください。

⚠ CAUTION ・ The instrument may fall.

Install the suitable support angles applying to the used rack system to support the instrument.



| No. | DESCRIPTION | QTY |
|-----|--------------------------------|-----|
| 1 | BRACKET KRB150 (RIGHT) | 1 |
| 2 | BRACKET KRB150 (LEFT) | 1 |
| 3 | BRACKET TOP KRB150 | 1 |
| 4 | BRACKET BOTTOM KRB3, KRB150 | 1 |
| 5 | PLATE 15x360 | 2 |
| 6 | SCREW FLAT HEAD M4x0.7x20 S-NI | 4 |
| 7 | SCREW FLAT HEAD M3x0.5x8 S-NI | 2 |
| 8 | SCREW OVAL HEAD M5x0.8x14 S-NI | 4 |
| 9 | SCREW WITH SW M3x0.5x10 S-NI | 2 |
| 10 | FINISHING WASHER 5CW | 4 |